

Порядок сборки (Лист 1):

Положить все детали стола на ровную поверхность отверстиями вверх. В столешницу 1 закрутить дюбеля стяжек эксц.16 и вставить шканты 18 в отв.Ф8мм см. Рис.1. В панель переднюю 2 задеть вставки для опоры 14 и закрутить в них опоры регулируемые 15, в отв ф15мм вставить стяжки эксцентрик. 17 см. Рис.2. В боковину левую 3 и боковину правую 4 закрутить дюбеля стяжек эксц.16 и вставить шканты 18 в отв.Ф8мм, задеть вставки для опоры 14 и закрутить в них опоры регулируемые 15, в отв ф15мм вставить стяжки эксцентрик. 17 см. Рис.3 и 4. В стойки 5 и 6 закрутить дюбеля стяжек эксц.16 и вставить шканты 18 в отв.Ф8мм, в отв ф15мм вставить стяжки эксцентрик. 17 см. Рис.5 и 6. в полки 7 вставить стяжки эксцентрик. 17 в отв Ф15мм см. Закреть стяжки эксцентриковые 17 заглушками 19 Рис.7.

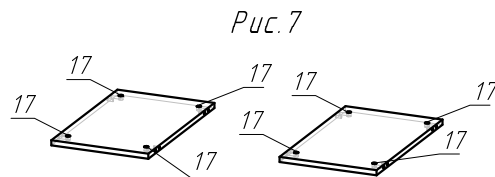
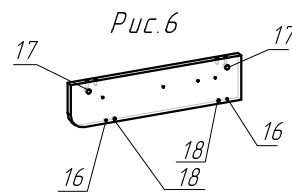
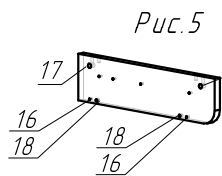
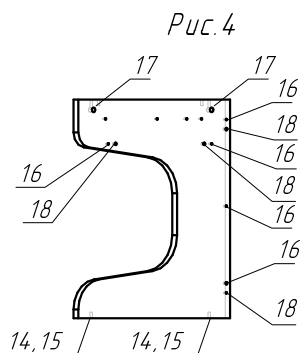
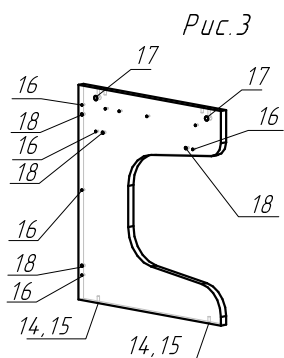
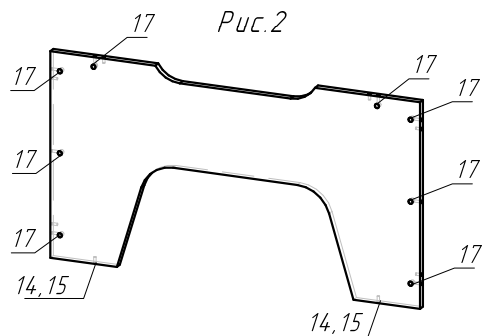
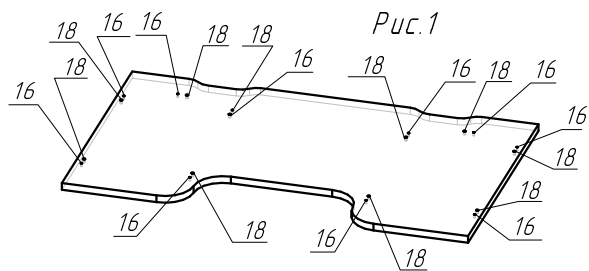
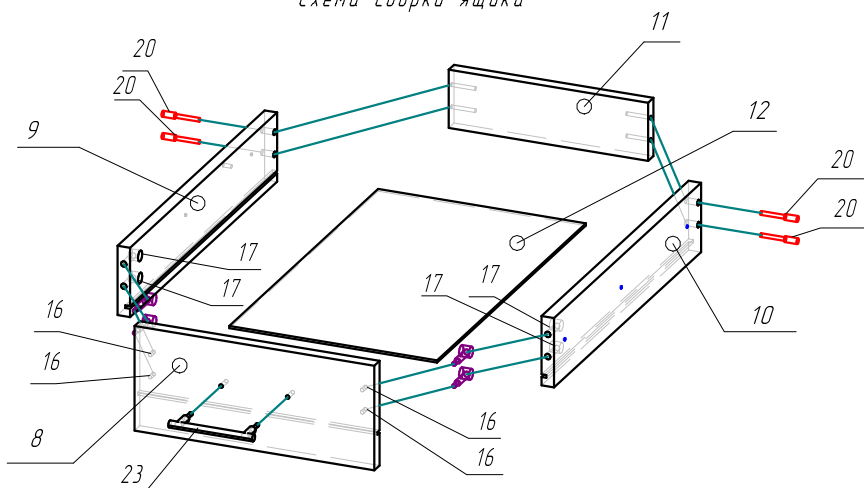


Схема сборки ящика



Порядок сборки ящика: В Фасад ящика закрутить дюбеля стяжек эксц.16, в боковину левую 9 и боковину правую 10 вставить стяжки эксцентр. 17. Закрепить заднюю панель ящика 11 и боковины ящика 9 и 10 стяжками евроинтами 20, в пазы боковин ящика и задней панели ящика задвинуть дно ящика 12 до упора. В полученную конструкцию установить фасад и повернуть стяжки эксцентриковые 17 по часовой стрелке. Закреть стяжки евроинты 20 заглушками евроинтов 25, стяжки эксцентриковые 17 закрыть заглушками стяжек эксцентр 19.

Поз.	Рис.	Наименование	Кол. шт.
1	1	Столешница	1
2	2	Панель передняя	1
3	3	Боковина правая	1
4	4	Боковина левая	1
5	5	Стойка	1
6	6	Стойка	1
7	7	Полка	2
8	8	Фасад ящика	2
9	9	Боковина ящика левая	2
10	10	Боковина ящика правая	2
11	11	Задняя панель ящика	2
12	12	Дно ящика	2
14		Вставка для опоры	2
15		Опора регулируемая	6
16		Дюбель стяжки эксцентриковой	24
17		Стяжка эксцентриковая	24
18		Шкант 8x30мм	22
19		Заглушка стяжки эксцентриковой	24
20		Стяжка евроинт 7x50мм	8
21		Евроинт 6,3x11мм	16
22		Саморез потай 3,5x16мм	12
23		Ручка серая 96мм	2
24		Ключ шестигранный	1
25		Заглушка евроинта	8
26		Шариковые направляющие 500мм	2